



**ЛІЧИЛЬНИК
АКТИВНОЇ ЕЛЕКТРИЧНОЇ ЕНЕРГІЇ
ТРИФАЗНИЙ БАГАТОТАРИФНИЙ
СЕ303-U в корпусі S31
виконання 043-02**

ПАСПОРТ
ИНЕС.411152.081.043-02 ПС



Підприємство-виробник:
ТОВ «ХЕТЗ «Енергомiра»
Україна, 61139, м. Харків, вул. Лозівська, 5,
тел./факс: (057) 760-35-86
тел. (057) 756-85-32, 756-85-35, 780-49-03, 780-49-04
www.energomera.kharkov.ua

СВІДОЦТВО ПРО ПРИЙМАННЯ

Лічильник активної електричної енергії
трифазний багатотарифний

СЕ303-U A S31 043-JAVZ

Заводський № _____
відповідає технічним умовам ТУ У 33.2-34952220-003:2011
ТУ 4228-069-22136119-2006 і визнаний придатним для
експлуатації.

Дата випуску: _____

М.П. (відбиток тавра ВТК)

М.П. (відбиток тавра держповірки)

1. ОСНОВНІ ВІДОМОСТІ

1.1 Призначення. Лічильник СЕ303-U даного варіанту виконання (далі за текстом – лічильник) призначений для вимірювання та обліку **активної електричної енергії в трифазних чотирьохдротових мережах змінного струму** напругою 3×230/400В частотою 50 Гц, організації багатотарифного обліку (до 4-х тарифів) та застосування у автоматизованих системах контролю та обліку електроенергії (АСКОВЕ). Лічильник виконує облік активної електричної енергії за модулем, незалежно від напрямку струму в колах навантаження. Лічильник додатково вимірює параметри мережі та навантаження. Лічильник призначений **для встановлення на пласку поверхню (щиток)**. Лічильник призначений для підключення до вимірюваної мережі через трансформатори струму (**трансформаторне підключення**) та розрахований на максимальний струм кожної фази до **10А**. Сфера застосування лічильника – на об'єктах промисловості, побуту та комунального господарства.

Лічильник сертифікований: тип лічильника занесений до Державного реєстру засобів вимірювальної техніки України під номером **У3150**.

На замовлення споживача лічильник постачається в прозорому або непрозорому корпусі (з прозорими або непрозорими складовими корпусу).

1.2 Загальне умовне позначення лічильника: (СЕ303-U) – тип лічильника; (А) – вимірювання активної електроенергії; (S31) – тип корпусу - для встановлення на площину (щиток); (043) – клас точності – **0,5**, номінальна робоча напруга - **3x230/400В** частотою 50Гц, номінальна-максимальна сила струму **5-10А** по кожній фазі; (J) – оптопорт; (А) – інтерфейс RS-485; (V) - електронна пломба; (Z) – розширений набір функцій (профілі навантаження).

Стала лічильника: 4000 імп./(кВт·год).

1.3 Лічильник відповідає вимогам ДСТУ ІЕС 62052-11:2012, ДСТУ ІЕС 62053-22:2006 ГОСТ 30206-94 та СОУ-Н МПЕ 40.1.35.110:2005.

1.4 Затверджений міжповітряний інтервал лічильника складає **16 років**.

1.5 Умови застосування. Лічильник встановлюється в місця, що мають додатковий захист від впливу зовнішнього середовища (приміщення, стояки, шафи зовнішнього застосування) з робочими умовами застосування: температура оточуючого повітря від мінус 40 до 60 °С; відносна вологість оточуючого повітря 30 - 98 %; атмосферний тиск від 70 до 106,7 кПа (537 - 800 мм рт.ст.); частота вимірюваної мережі (50 ± 2,5) Гц; форма кривої напруги вимірюваної мережі - синусоїдна з коефіцієнтом несинусоїдності не більше 12 %. Ступінь захисту корпусу лічильника – ІР51. Лічильник не призначений для експлуатації у пожежо-вибухо-небезпечному середовищі.

1.6 Параметризація та обмін даними через інтерфейси.

Лічильник забезпечує параметризацію і обмін інформацією із зовнішніми пристроями обробки даних через оптопорт та інтерфейс RS-485 із застосуванням спеціального програмного забезпечення «Admin Tools», яке розміщене на інтернет-ресурсі виробника *energomera.kharkov.ua*. Порядок користування інтерфейсами та додаткові технічні і програмні засоби, необхідні для користування інтерфейсами, - наведені в настанові з експлуатації на лічильник.

Для встановлення зв'язку з лічильником (для його авторизації) у головному вікні програми «Admin Tools» в меню «Устройство» необхідно вибрати «СЕ301».

1.7 В програмі лічильника при випуску з виробництва введені наступні значення: ідентифікатор лічильника (пароль доступу) 777777; ідентифікатор (програмний) СЕ303у _____; заводський номер (відповідно до позначення в Свідоцтві про приймання); на внутрішньому годиннику лічильника встановлено київський час (GMT+2); автоперехід на зимовий/літній час – дозволений; введено тарифний розклад: Т1 - з 7:00 до 23:00 години, Т2 – з 23:00 до 7:00 години; при неможливості визначення діючого тарифу (збій лічильника, збій годинника, інше) облік здійснюється у резервний реєстр Т5; інтервал усереднення потужностей – 30 хв.; початкова швидкість обміну по оптопорту та цифровому інтерфейсу відповідно 300 та 9600 бод; параметри, які виводяться на дисплеї в режимі автоматичної циклічної індикації: результати обліку за тарифами та сумарно, поточна дата; перегляд на дисплеї в ручному режимі всіх параметрів; будь-які ліміти контролю – не встановлено.

2. ТЕХНІЧНІ ДАНІ

2.1 Основні технічні характеристики

2.1.1 Клас точності лічильника 0,5 за ДСТУ ІЕС 62053-22:2006 та ГОСТ 30206-94.

2.1.2 Номінальна фазна напруга лічильника становить 230В.

Лічильник зберігає відповідність встановленому класу точності в діапазоні робочих фазних напруг від 0,75·U_{ном} до 1,15·U_{ном}.

Лічильник зберігає роботоспроможність при відключенні (обриві) нульового дрота.

2.1.3 Номінальна (максимальна) сила струму кожної фази складають 5(10)А.

Лічильник веде правильний облік за наявності струму хоча б в одній фазі.

2.1.4 Повна (активна) потужність, споживана колом напруги лічильника не перевищує 9 В·А (0,8 Вт) при номінальній напрузі, нормальній температурі, номінальній частоті.

2.1.5 Повна потужність, споживана кожним з кіл струму лічильника, не перевищує 0,1 В·А при номінальній силі струму, нормальній температурі і номінальній частоті.

2.1.6 Лічильний механізм враховує електричну енергію безпосередньо у кіловат-годинах. Положення коми 000000,00 (6+2).

2.1.7 Лічильник має вихідний випробувальний вивід (ТМ-вихід), який застосовується для перевірки лічильника та для його підключення до системи АСКОВЕ, яка працює за підрахунком імпульсів.

2.1.8 Робота без навантаження (відсутність самоходу): лічильник не веде обліку електричної енергії за відсутності струму навантаження.

2.1.9 Стартовий струм (поріг чутливості): лічильник вмикається і продовжує нараховувати показання при струмі 0,005А за умов симетричного навантаження.

2.1.10 Маса лічильника не більше 3,0 кг.

2.1.11 Загальний вигляд, габаритні та установочні розміри лічильника наведені на рис.1.

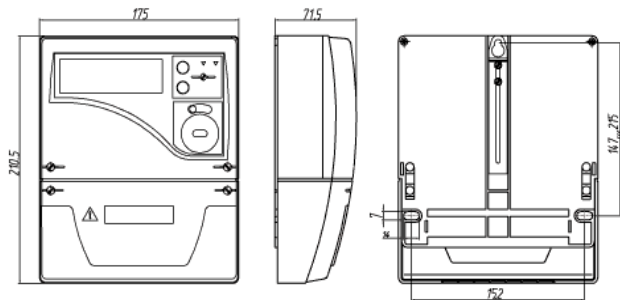


Рисунок 1 - Загальний вигляд лічильника CE303-U в корпусі S31

2.2 Світлодіодна та допоміжна індикація.

2.2.1 Світлодіод «4000 імр/(kW·h)» при увімкненні навантаження періодично блимає з частотою, що пропорційна активній потужності в колі навантаження.

Частота імпульсів цього світлового індикатора відповідає частоті імпульсів з випробувального виводу (ТМ-виходу).

2.2.2 Увімкнений стан дисплею лічильника свідчить про те, що на затискачі лічильника подано робочу напругу (напруга мережі).

2.2.3 Індикація на дисплеї лічильника повідомлень про збої та помилки:

- «Егг 01»: напруга мережі нижча за мінімальну робочу (нижча за 0,75·Uном);

- «Егг 20»: збій в роботі схеми вимірювання (для збросу повідомлення потрібно вимкнути та увімкнути напругу живлення);

- «Егг 21»: збій в роботі годинника реального часу (вимкнути та увімкнути напругу, перепрограмувати час та дату);

- «Егг 30»: збій при записі даних в реєстри обліку (Запис даних в резервний реєстр). Перевірити наявність запису по реєстру Т5 та коректність подальшого обліку за введеними тарифами. Для збросу повідомлення - зчитати будь-який параметр стану лічильника;

- «Егг 36»: збій метрологічних параметрів (Лічильник потребує позачергової перевірки похибок обліку - повірки);

- «Егг 37»: помилка контрольної суми накопичень обліку (Перевірити достовірність даних обліку. Для збросу повідомлення - перепрограмувати будь-який параметр).

У разі неможливості збросу індикації будь-якого із вище зазначених повідомлень вказаним способом, - лічильник потребує ремонту.

Повний склад повідомлень, які виводяться на дисплей лічильника, причини їх виникнення та спосіб їх вимкнення наведені в настанові з експлуатації на лічильник.

2.3 Повний склад технічних даних, функціональних можливостей, вимірюваних параметрів, режимів індикації (і піктограми), порядок конфігурування робочої програми, порядок використання інтерфейсів та інші експлуатаційні вказівки наведені в настанові з експлуатації на лічильник.

3. КОМПЛЕКТНІСТЬ

3.1 Комплект поставки лічильника складає: лічильник, паспорт та індивідуальна упаковка.

3.2 За запитом організації, що виконують обслуговування, ремонт та повірку лічильників, за окремим договором постачається настанова з експлуатації на лічильник.

4. ВИМОГИ БЕЗПЕКИ ШО ДО КОНСТРУКЦІЇ

4.1 За безпекою експлуатації лічильник відповідає вимогам безпеки за ГОСТ 22261-94, ДСТУ ІЕС 62052-11:2012, ДСТУ ІЕС 62053-22:2006, ГОСТ 30206-94, ДСТУ EN 61010-1:2014 та ГОСТ 14254-96.

По засобу захисту людини від поразки електричним струмом лічильник відповідає класу II за ДСТУ EN 61010-1:2014, ДСТУ ІЕС 62052-11:2012, ДСТУ ІЕС 62053-22:2006 та ГОСТ 30206-94.

Ступінь захисту корпусу лічильника – ІР51.

4.2 Опір ізоляції між корпусом та електричними колами не менше:

20 МОм - в нормальних умовах застосування;

7 МОм - при температурі оточуючого повітря (40 ± 2) °С і відносній вологості повітря 93%.

5. ЕКСПЛУАТАЦІЯ ТА ТЕХНІЧНЕ ОБСЛУГОВУВАННЯ

5.1 До роботи з лічильником допускаються особи, спеціально підготовлені для роботи з напругою до 1000 В та ознайомлені з настановою з експлуатації на лічильник.

5.2 Лічильник придатний до застосування відразу після розпакування.

Після розпакування провести зовнішній огляд лічильника, переконатися у відсутності механічних пошкоджень, перевірити наявність двох plomb (ВТК та державної повірки).

5.3 Порядок встановлення. Лічильник необхідно встановлювати в місцях з умовами за п.1.5. Підключення лічильника проводити у відповідності із схемою, зображеною на кришці колодки затискачів (відповідає схемі на рис. 2).

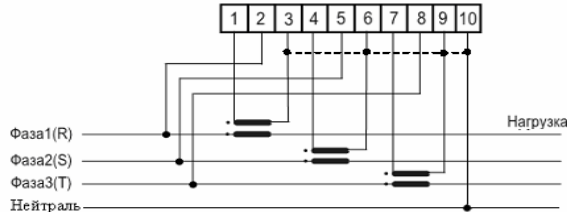


Рисунок 2 - Схема підключення лічильника CE303-U в корпусі S31

5.4. Для забезпечення нормальної роботи ТМ-виходу лічильника (див. 2.1.7) на його вихідні контакти потрібно подати номінальну напругу постійного струму не більше 24В через демпфруючий резистор, який забезпечує струм у вихідному колі цього ТМ-виходу не більше 30мА.

Номінальна напруга постійного струму та номінальна сила струму для цього ТМ-виходу становить відповідно 12 В та 10 мА.

5.5 Монтаж, демонтаж, розкриття, ремонт, повірку та plombування лічильника повинні проводити тільки спеціально уповноважені організації та особи, відповідно до діючих в Україні нормативів і правил що до монтажу електроустановки та повірки засобів вимірювальної техніки.

5.6 Технічне обслуговування лічильника в місцях встановлення полягає в періодичному спостереженні за його роботою та контролю за непошкодженістю корпусу і встановлених на лічильнику plomb (ВТК та ДП).

5.7 Лічильник підлягає державній повірці. Повірка лічильника виконується при випуску з виробництва, після ремонту та періодично під час експлуатації.

Міжповітряний інтервал лічильника складає 16 років.

Повірка лічильника повинна виконуватись в обсязі операцій та перевірок за ДСТУ ІЕС 6100:2009 на відповідність ДСТУ ІЕС 62052-11:2012, ДСТУ ІЕС 62053-22:2006 та ГОСТ 30206-94.

Методика повірки лічильника надається організаціям, уповноваженим виконувати ремонт та повірку лічильників, за окремим запитом.

Після повірки корпус лічильника plombується навішуванням plombи державного повірника (ДП).

6. УМОВИ ЗБЕРІГАННЯ ТА ТРАНСПОРТУВАННЯ

6.1 Зберігання лічильника проводити в упаковці підприємства-виробника при температурі оточуючого повітря від 5 до 40 °С та відносній вологості повітря до 80 % при температурі 25 °С.

6.2 Лічильник транспортувати в закритих транспортних засобах будь-якого виду. Граничні умови транспортування:

- температура оточуючого повітря від мінус 50 до 70 °С;

- відносна вологість 98 % при температурі 35 °С.

7. РЕСУРС, ТЕРМІН СЛУЖБИ ТА ГАРАНТІЙ ВИРОБНИКА

7.1 Середнє напрацювання до відмови - не менше 220 000 годин. Середнє напрацювання до відмови встановлюється для умов п.1.5.

7.2 Середній термін служби - 30 років.

7.3 Виробник гарантує відповідність лічильника вимогам технічних умов ТУ у 33.2-34952220-003:2011 ТУ 4228-069-46146329-2006 при дотриманні умов експлуатації, транспортування та зберігання, які наведені в настанові з експлуатації на лічильник та в даному паспорті.

7.4 **Гарантійний термін (зберігання і експлуатації сумарно) - 4 роки з дати випуску лічильника підприємством-виробником, якщо інше не обумовлене договором постачання.**

7.5 Лічильник, у якого виявлено несправність або невідповідність вимогам технічних умов у гарантійний термін (при дотриманні споживачем умов експлуатації за п.7.3), ремонтується або замінюється виробником за власні кошти. Для гарантійного ремонту або заміни лічильник подається з паспортом.

7.6 Виробник подовжує гарантійний термін (див. 7.4) на термін виконання гарантійного ремонту.

7.7 Виробник гарантує відповідність показників безпеки лічильника встановленим нормам впродовж повного середнього терміну його служби.